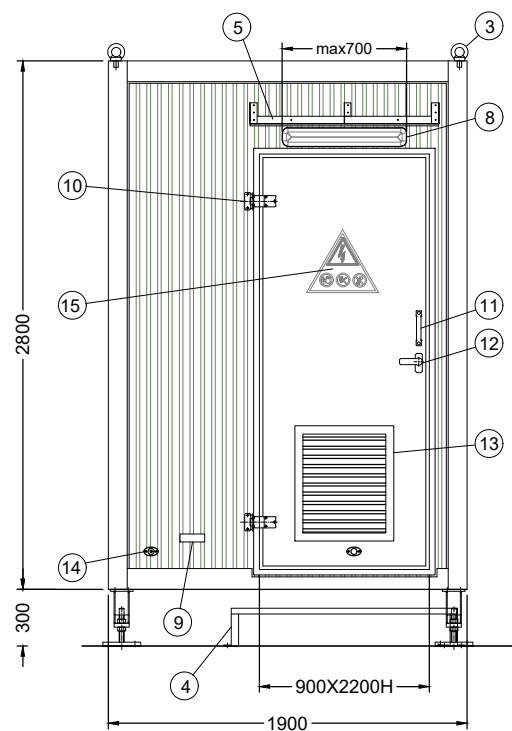
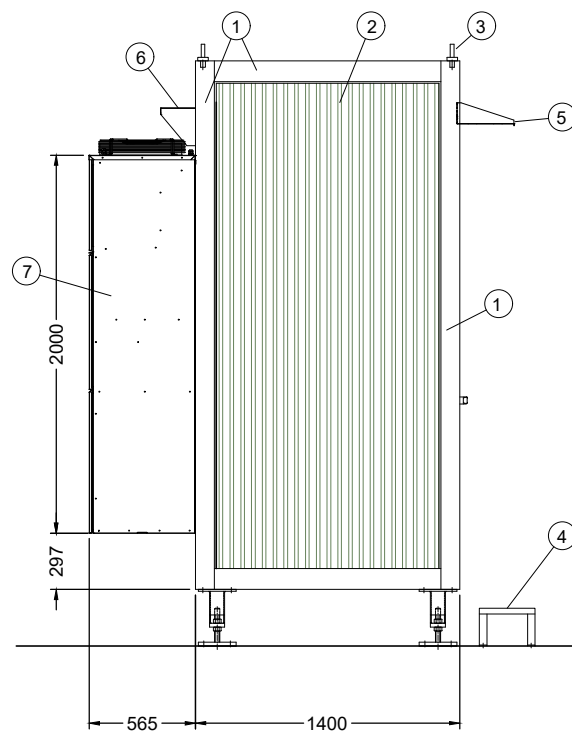


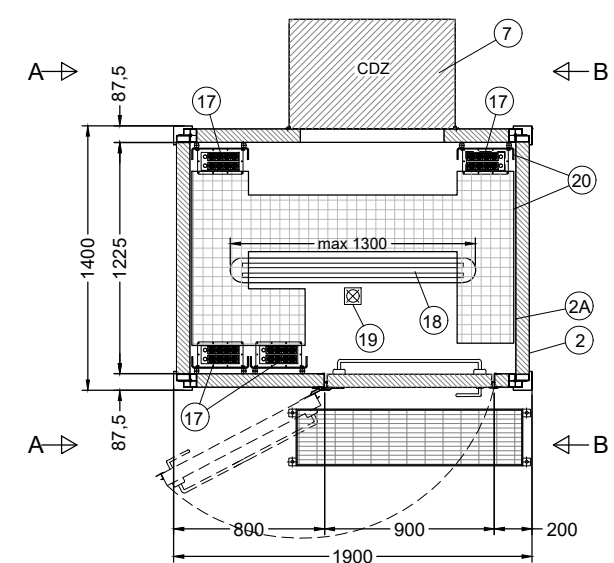
VISTA ANTERIORE



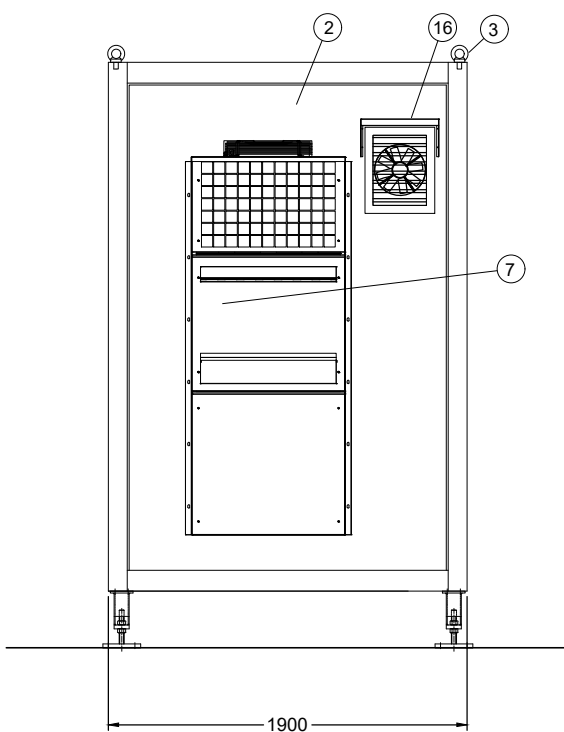
VISTA A-A



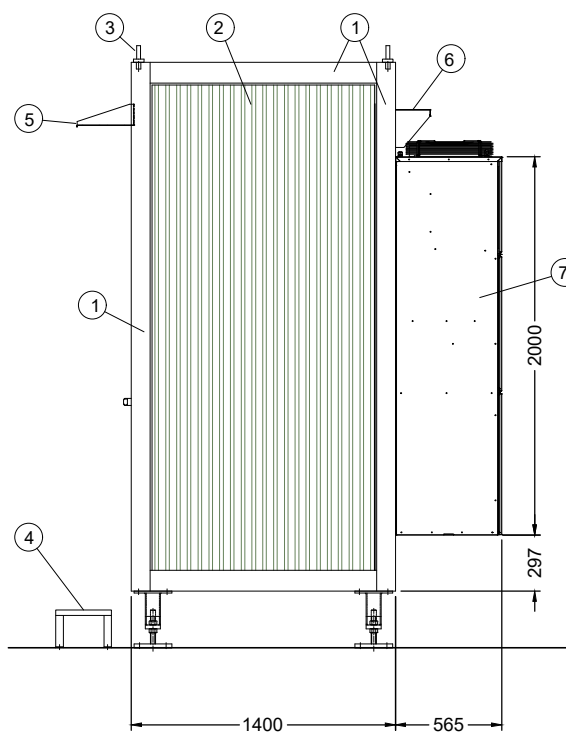
PIANTA



VISTA POSTERIORE

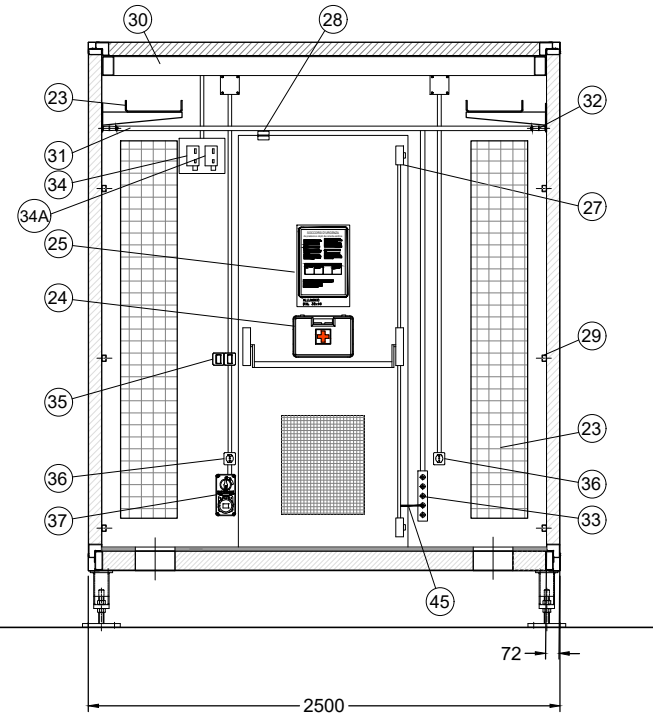


VISTA B-B

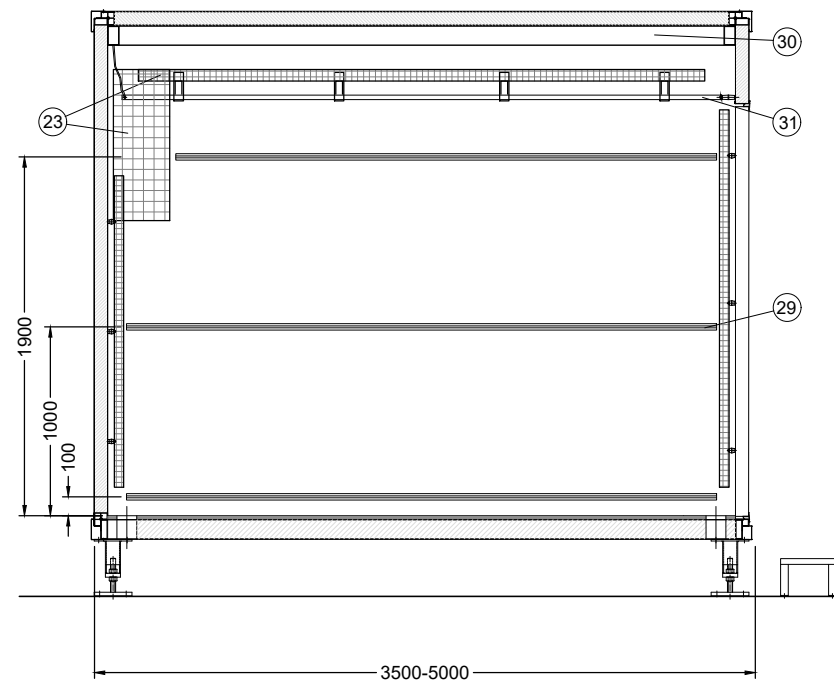


POS.	DENOMINAZIONE	UM	Q.TA'
01	COPRIFILO IN ACCIAIO INOX AISI 304	N°	-
02	LAMIERA IN ACCIAIO INOX AISI 304	N°	-
02A	LAMIERA IN ACCIAIO ZINCATO	N°	-
03	GOLFARI DI SOLLEVAMENTO IN ACCIAIO ZINCATO A CALDO	N°	4
04	GRADINO DI ACCESSO IN ACCIAIO	N°	1
05	TETTOIA PARAPIOGGIA IN ACCIAIO INOX AISI 304	N°	1
06	TETTuccio PER VENTILATORE IN ACCIAIO INOX AISI 304	N°	1
07	UNITA' DI CONDIZIONAMENTO MONOBLOCCO A ZAINO	N°	1
08	PLAFONIERA DI ILLUMINAZIONE ESTERNA CON SENSORE DI PRESENZA	N°	1
09	TARGHETTA METALLICA IDENTIFICATIVA	N°	1
10	PERNI DI SICUREZZA	N°	-
11	MANIGLIA FISSA PER APERTURA PORTA	N°	1
12	MANIGLIA CON CHIAVE A CIFRATURA UNIFICATA	N°	1
13	GRIGLIA IN ACCIAIO INOX AISI 304 INGRESSO ARIA CON RETE ANTINSETTO E FILTRO	N°	1
14	DISPOSITIVO PER BLOCCO PORTA	N°	1
15	CARTELLI MONITORI ESTERNI	N°	-
16	ELETTROVENTILATORE CON SERRANDA	N°	1
17	PASSANTE A PAVIMENTO PER N.8 INGRESSI CAVI	N°	4
18	PLAFONIERA DI ILLUMINAZIONE INTERNA	N°	1
19	RIVELATORE DI FUMO E TEMPERATURA	N°	1
20	PASSERELLA PORTACAVI A FILO IN ACCIAIO INOX AISI 304	N°	-

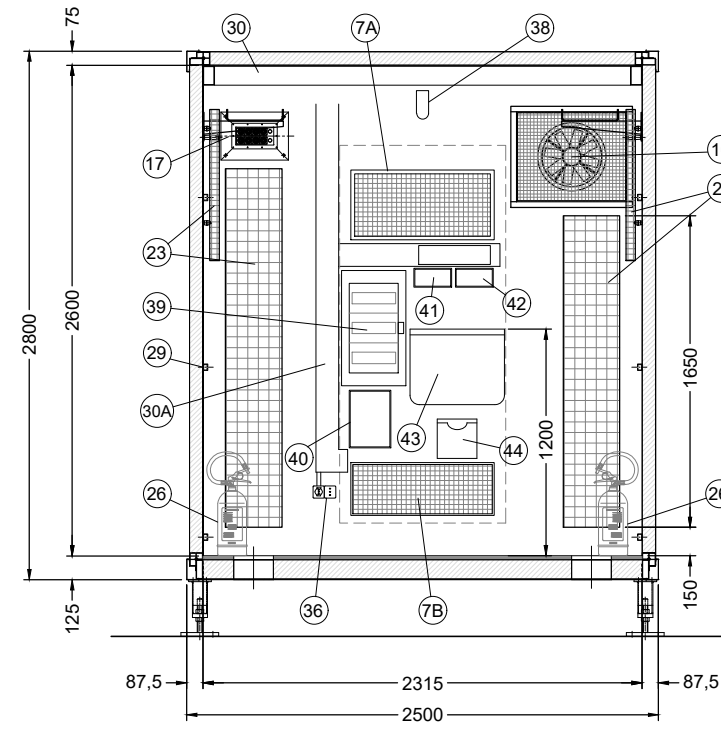
SEZIONE A-A



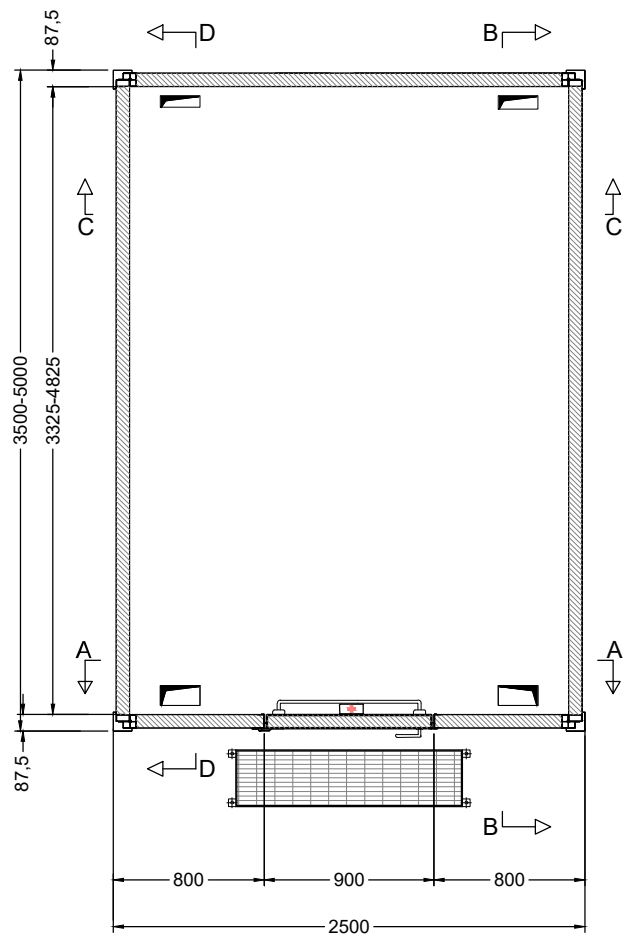
SEZIONE B-B



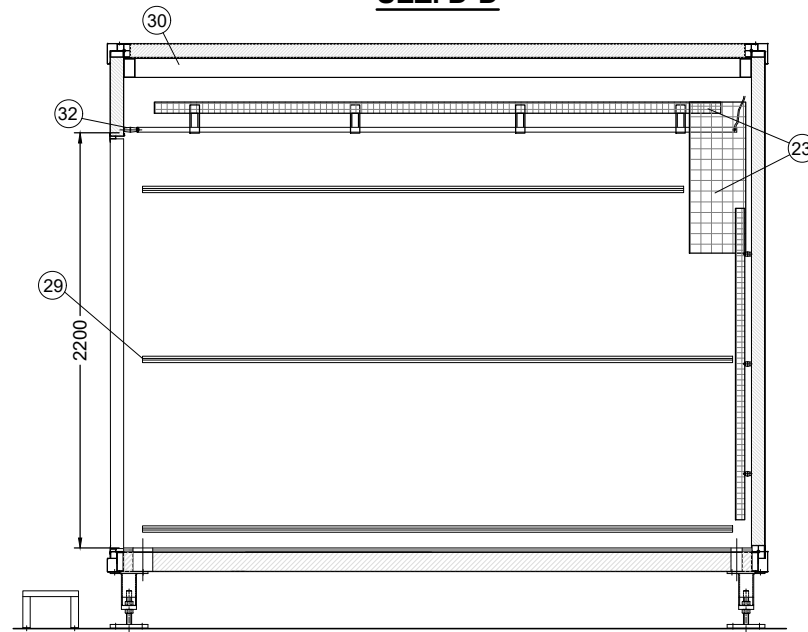
SEZIONE C-C



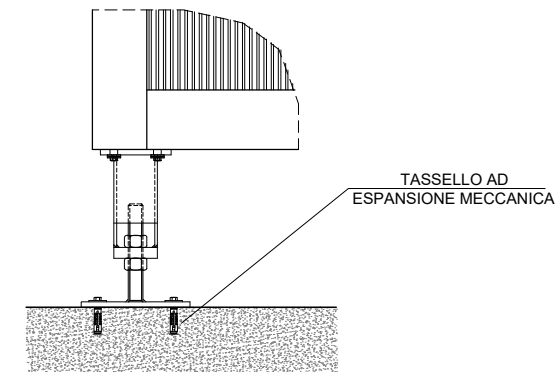
PIANTA



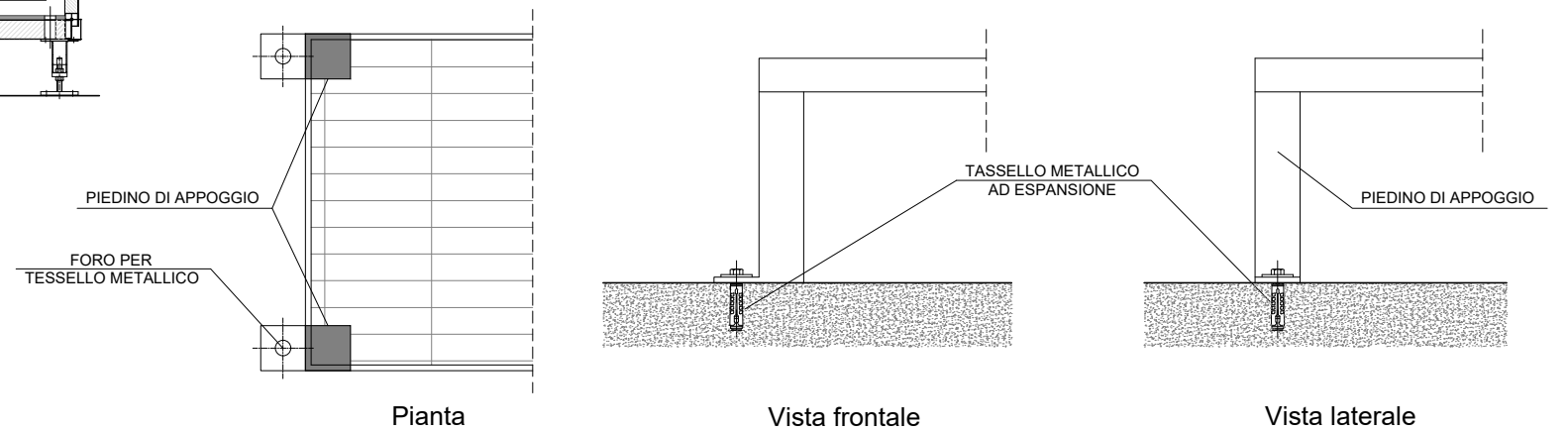
SEZ. D-D



PARTICOLARE PIASTRA DI APPOGGIO E ATTACCO A PLATEA IN CLS ARMATO

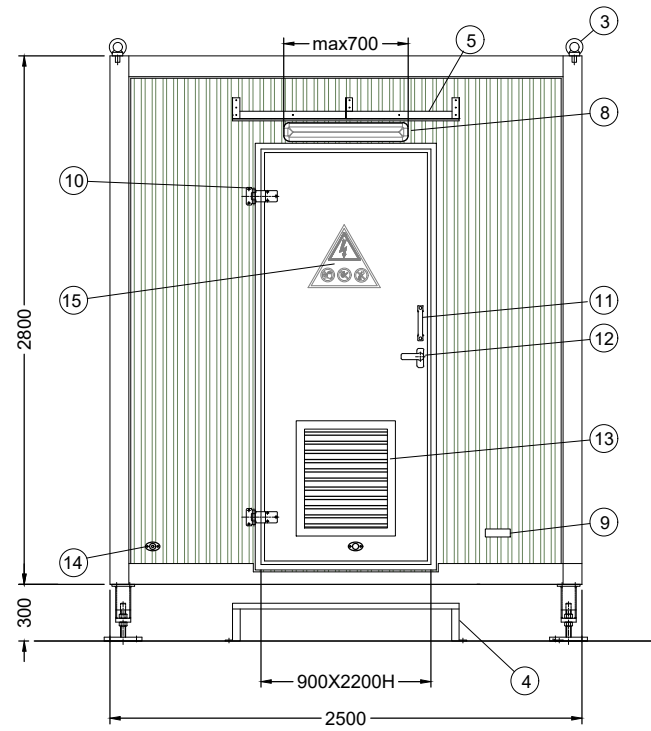


PARTICOLARE GRADINO DI ACCESSO E ATTACCO A PLATEA IN CLS ARMATO

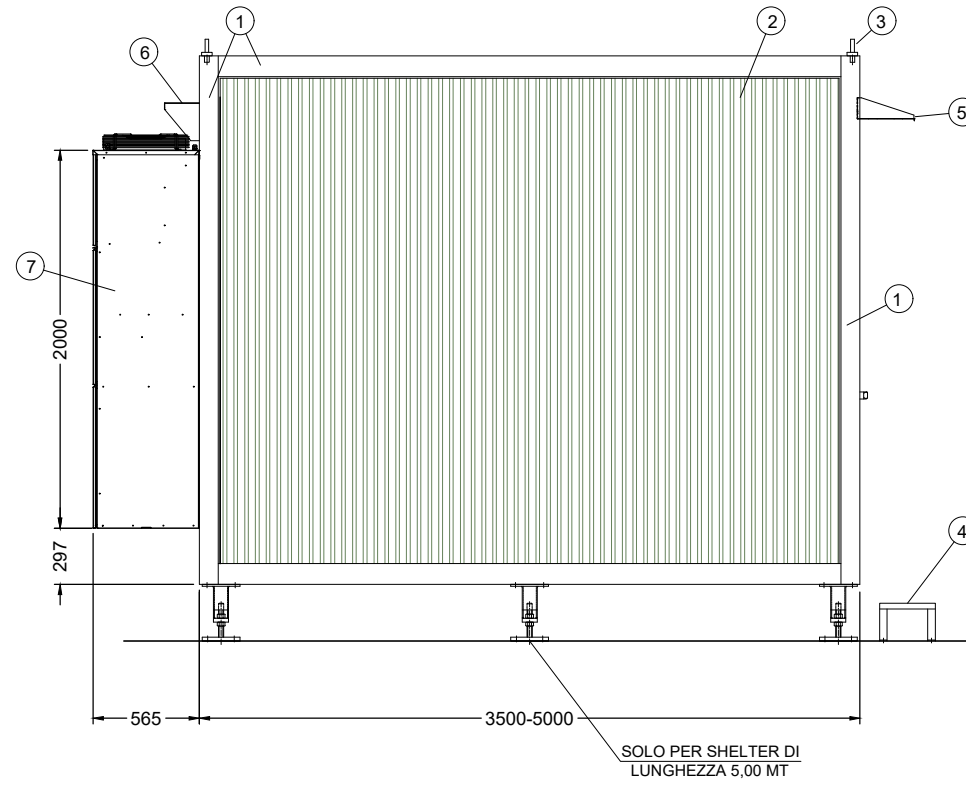


POS.	DENOMINAZIONE	UM	Q.TA'
07A	GRIGLIA DI ASPIRAZIONE UNITA' DI CONDIZIONAMENTO	N°	1
07B	GRIGLIA DI MANDATA UNITA' DI CONDIZIONAMENTO	N°	1
16	ELETTOVENTILATORE CON SERRANDA	N°	1
17	PASSANTE A PARETE PER N.8 INGRESSI CAVI	N°	1
23	PASSERELLA PORTACAVI A FILO IN ACCIAIO INOX AISI 304	N°	-
24	CASSETTA PRONTO-SOCCORSO	N°	1
25	CARTELLI MONITORI INTERNI	N°	-
26	ESTINTORE	N°	2
27	MANIGLIONE ANTIPANICO	N°	1
28	CONTATTO MAGNETICO PORTA	N°	1
29	PROFILO A "C" PER FISSAGGIO ARMADIAPPARECCHIATURE	N°	6
30	CANALINA PVC PERIMETRALE	N°	-
30A	CANALINA PVC	N°	1
31	BARRA DI RAME PER EQUIPOTENZIALITA'	N°	-
32	ISOLATORE	N°	-
33	COLLETTORE DI TERRA	N°	1
34	TERMOSTATO AMBIENTE DI SICUREZZA	N°	1
34A	SONDA DI TEMPERATURA AMBIENTE	N°	1
35	INTERRUTTORI ACCENSIONE ILLUMINAZIONE INTERNA ED ESTERNA	N°	2
36	PRESE DI CORRENTE A SPINA 2P+T 10/16A + SCHUKO	N°	4
37	PRESA DI CORRENTE INTERBLOCCATA 2P+T 16A	N°	1
38	RILEVATORE VOLUMETRICO	N°	1
39	QUADRO ELETTRICO SERVIZI AUSILIARI	N°	1
40	CENTRALE SEGNALAZIONE SICUREZZA	N°	1
41	INTERFACCIA E TASTIERA CENTRALE SEGNALAZIONE SICUREZZA	N°	1
42	INTERFACCIA E TASTIERA UNITA' DI CONDIZIONAMENTO	N°	1
43	TAVOLINO DI LAVORO RIBALTABILE	N°	1
44	TASCA PORTADOCUMENTI	N°	1
45	CAVO UNIPOLARE PER EQUIPOTENZIALITA'	N°	1

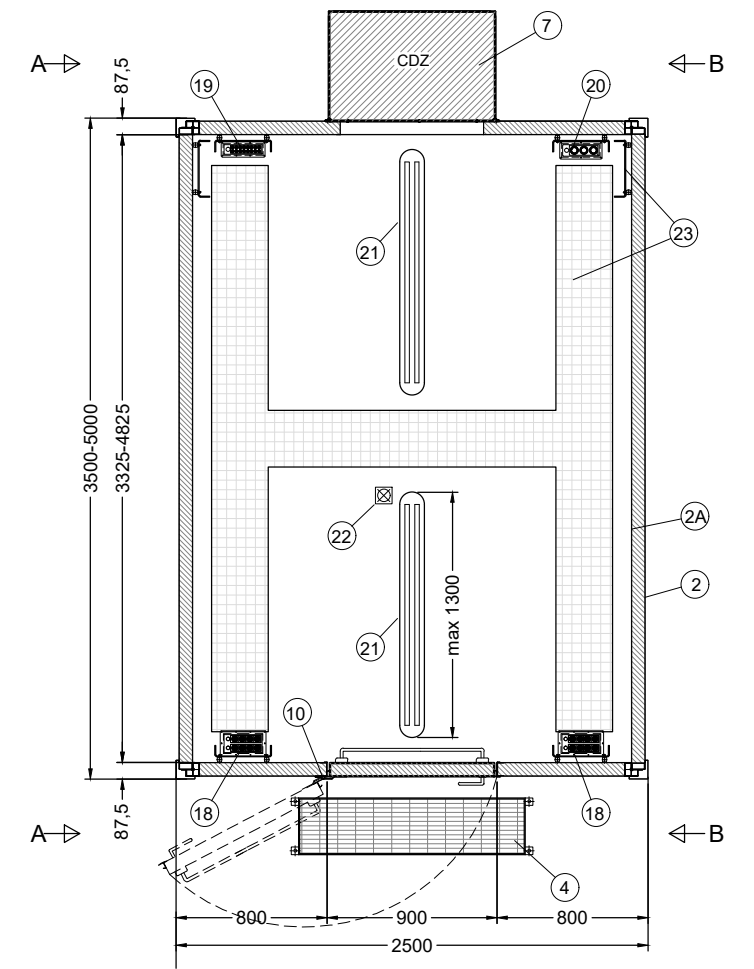
VISTA ANTERIORE



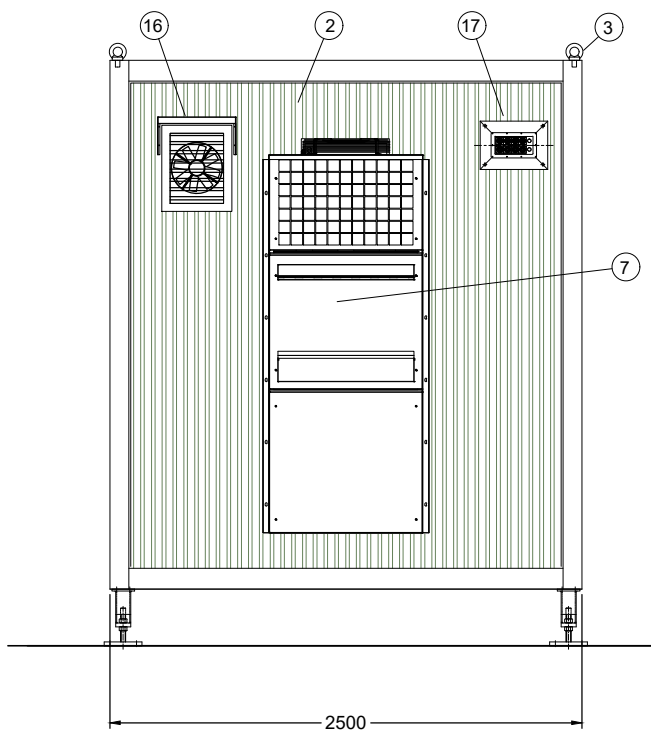
VISTA A-A



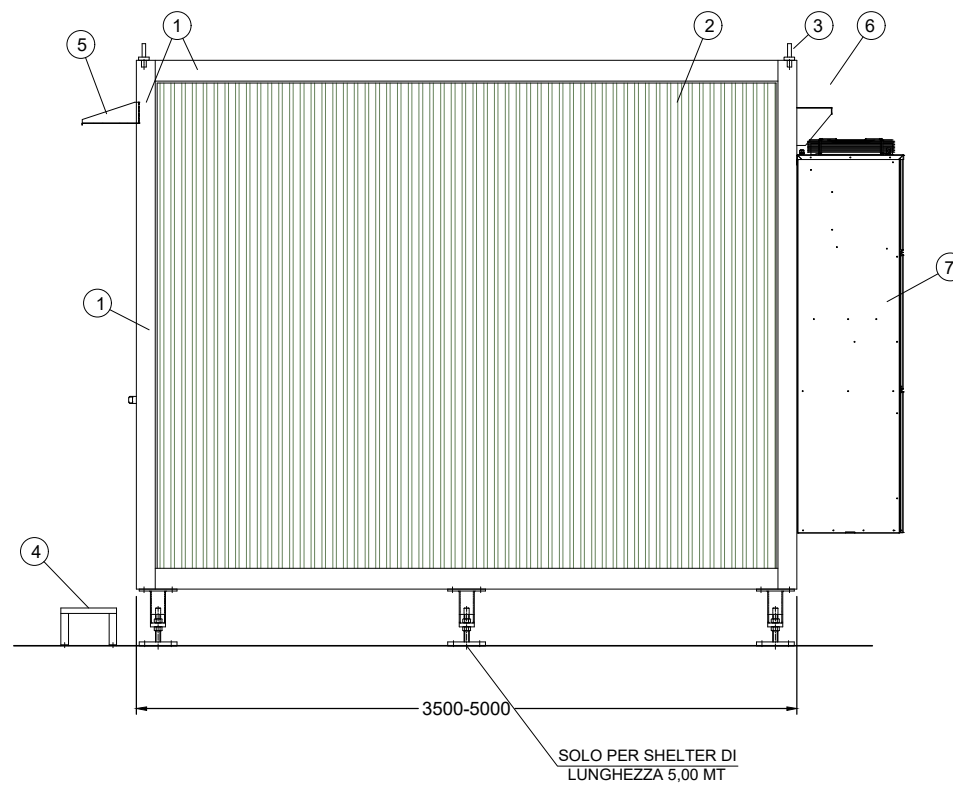
PIANTA



VISTA POSTERIORE

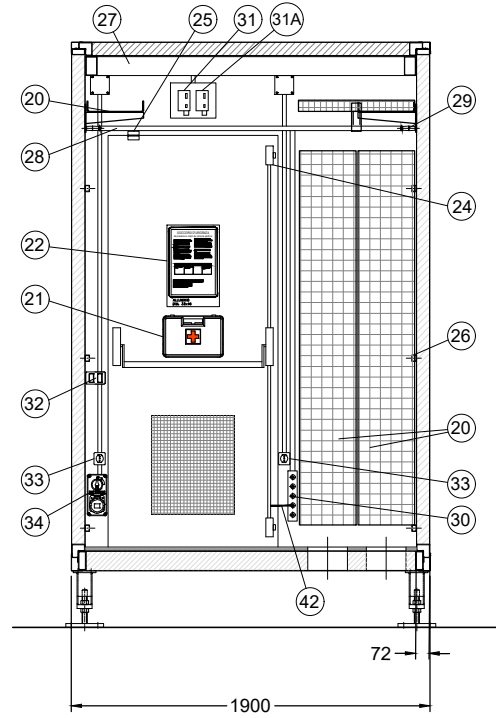


VISTA B-B

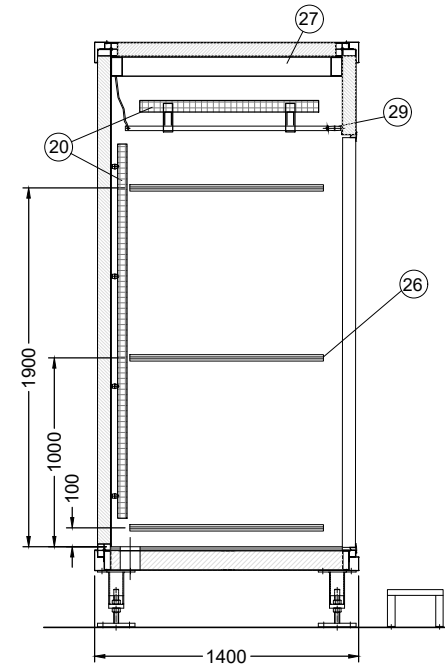


POS.	DENOMINAZIONE	UM	Q.TA'
01	COPRIFILO IN ACCIAIO INOX AISI 304	N°	-
02	LAMIERA IN ACCIAIO INOX AISI 304	N°	-
02A	LAMIERA IN ACCIAIO ZINCATO	N°	-
03	GOLFARI DI SOLLEVAMENTO IN ACCIAIO ZINCATO A CALDO	N°	4
04	GRADINO DI ACCESSO IN ACCIAIO	N°	1
05	TETTOIA PARAPIOGGIA IN ACCIAIO INOX AISI 304	N°	1
06	TETTuccio PER VENTILATORE IN ACCIAIO INOX AISI 304	N°	1
07	UNITA' DI CONDIZIONAMENTO MONOBLOCCO A ZAINO	N°	1
08	PLAFONIERA DI ILLUMINAZIONE ESTERNA CON SENSORE DI PRESENZA	N°	1
09	TARGHETTA METALLICA IDENTIFICATIVA	N°	1
10	PERNI DI SICUREZZA	N°	-
11	MANIGLIA FISSA PER APERTURA PORTA	N°	1
12	MANIGLIA CON CHIAVE A CIFRATURA UNIFICATA	N°	1
13	GRIGLIA IN ACCIAIO INOX AISI 304 INGRESSO ARIA CON RETE ANTINSETTO E FILTRO	N°	1
14	DISPOSITIVO PER BLOCCO PORTA	N°	1
15	CARTELLI MONITORI ESTERNI	N°	-
16	ELETTROVENTILATORE CON SERRANDA	N°	1
17	PASSANTE A PARETE PER N.8 INGRESSI CAVI	N°	1
18	PASSANTE A PAVIMENTO PER N.8 INGRESSI CAVI	N°	2
19	PASSANTE A PAVIMENTO PER N.16 INGRESSI CAVI	N°	1
20	PASSANTE A PAVIMENTO PER N.3 INGRESSI CAVI	N°	1
21	PLAFONIERA DI ILLUMINAZIONE INTERNA	N°	2
22	RIVELATORE DI FUMO E TEMPERATURA	N°	1
23	PASSERELLA PORTACAVI A FILO IN ACCIAIO INOX AISI 304	N°	-

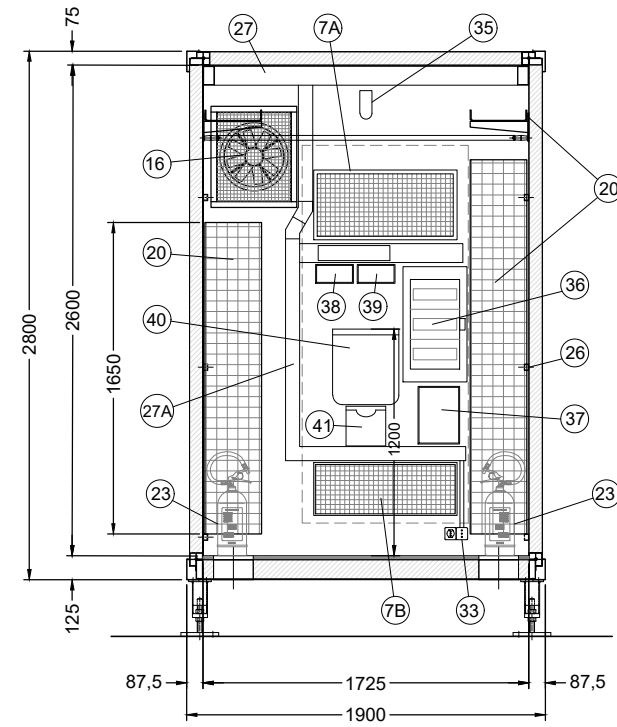
SEZIONE A-A



SEZIONE B-B

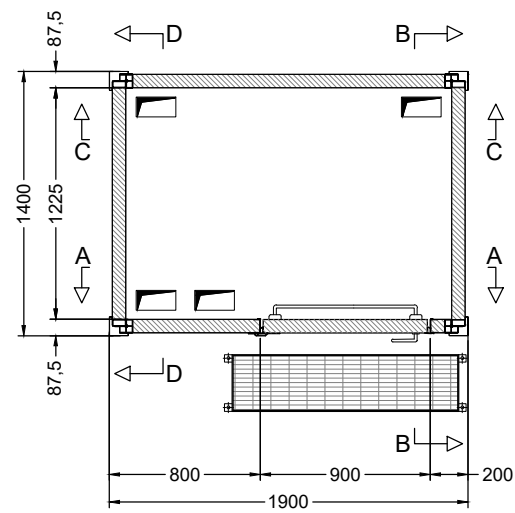


SEZIONE C-C

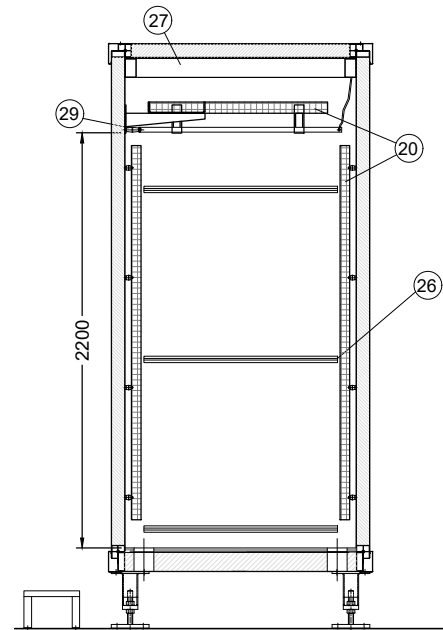


POS.	DENOMINAZIONE	UM	Q.TA'
07A	GRIGLIA DI ASPIRAZIONE UNITA' DI CONDIZIONAMENTO	N°	1
07B	GRIGLIA DI MANDATA UNITA' DI CONDIZIONAMENTO	N°	1
16	ELETTROVENTILATORE CON SERRANDA	N°	1
20	PASSERELLA PORTACAVI A FILO IN ACCIAIO INOX AISI 304	N°	-
21	CASSETTA PRONTO-SOCCORSO	N°	1
22	CARTELLI MONITORI INTERNI	N°	-
23	ESTINTORE	N°	2
24	MANIGLIONE ANTIPANICO	N°	1
25	CONTATTO MAGNETICO PORTA	N°	1
26	PROFILO A "C" PER FISSAGGIO ARMADIAPPARECCHIATURE	N°	6
27	CANALINA PVC PERIMETRALE	N°	-
27A	CANALINA PVC	N°	1
28	BARRA DI RAME PER EQUIPOTENZIALITA'	N°	-
29	ISOLATORE	N°	-
30	COLLETTORE DI TERRA	N°	1
31	TERMOSTATO AMBIENTE DI SICUREZZA	N°	1
31A	SONDA DI TEMPERATURA AMBIENTE	N°	1
32	INTERRUTTORI ACCENSIONE ILLUMINAZIONE INTERNA ED ESTERNA	N°	2
33	PRESE DI CORRENTE A SPINA 2P+T 10/16A + SCHUKO	N°	4
34	PRESA DI CORRENTE INTERBLOCCATA 2P+T 16A	N°	1
35	RILEVATORE VOLUMETRICO	N°	1
36	QUADRO ELETTRICO SERVIZI AUSILIARI	N°	1
37	CENTRALE SEGNALAZIONE SICUREZZA	N°	1
38	INTERFACCIA E TASTIERA CENTRALE SEGNALAZIONE SICUREZZA	N°	1
39	INTERFACCIA E TASTIERA UNITA' DI CONDIZIONAMENTO	N°	1
40	TAVOLINO DI LAVORO RIBALTABILE	N°	1
41	TASCA PORTADOCUMENTI	N°	1
42	CAVO UNIPOLARE PER EQUIPOTENZIALITA'	N°	1

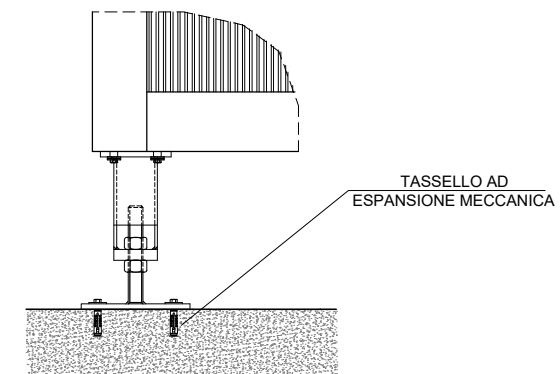
PIANTA



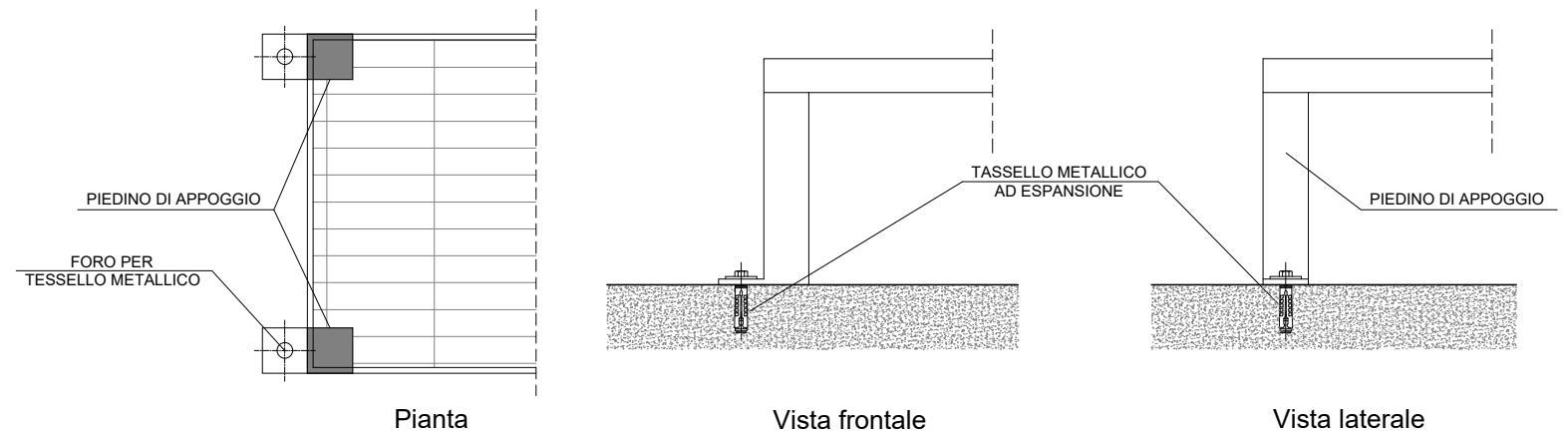
SEZ. D-D



PARTICOLARE PIASTRA DI APOGGIO E ATTACCO A PLATEA IN CLS ARMATO



PARTICOLARE GRADINO DI ACCESSO E ATTACCO A PLATEA IN CLS ARMATO



	Titolo	SHELTER dim. 1400x1900		Pagina	02/02
	Scala		Data	NOVEMBRE 2018	Rev.